



AGITATORI MESCOLATORI DOSATORI AUTOMATICI

## **DOSATORI VOLUMETRICI DRY FEEDER**



### **DOSATORI VOLUMETRICI PER POLVERI**

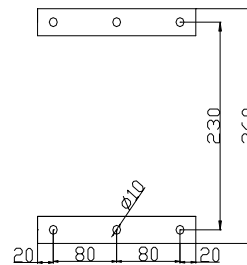
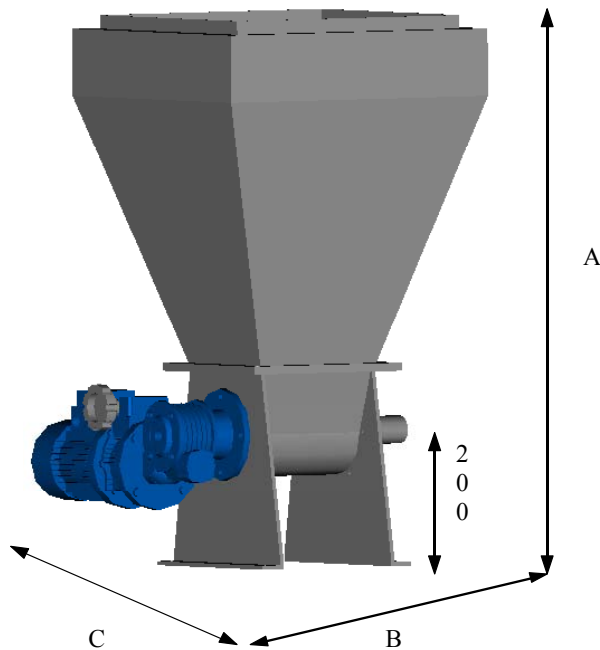
**CAPACITA' TRAMOGGIA 40-300 lt**

**PORTATE DA 0.2 - 50 kg /h**

VOLUMETRIC BATCH FEEDERS FOR ALL TYPES OF POWDER

HOPPER CAPACITY 40—300 lt

FLOW-RATE 02-50 Kg/h



DIMENSIONI PER FISSAGGIO  
DIMENSION FOR FIXING

MOD.	T 50	T 80	T 100	T 200	T 300
Capacità/Capacity lt	50	80	100	200	300
Potenza /Power kw	0.22	0.22	0.22	0.22	0.22
Portate Flow-rate kg/h	0,5-2,5	1- 5	2-10	4 - 20	10 – 50
A	750	900	1050	1200	1400
B	500	500	550	600	700
C	550	550	600	650	700

**A RICHIESTA E' POSSIBILE FORNIRE TRAMOGGE CON CARATTERISTICHE DIVERSE DA QUELLE INDICATE**  
FOR CAPACITIES OTHER THAN THOSE INDICATED ON THIS TABLE , APPLY TO OUR TECHNICAL DEPARTEMENT

ACCESSORI: Vibratore , sensore basso livello , resistenza anticondensa  
ACCESSOIRES: Vibrator , sensor low level , Heating cable